

VODOMĚRNÁ ŠACHTA KRUHOVÁ - NESAMONOSNÁ

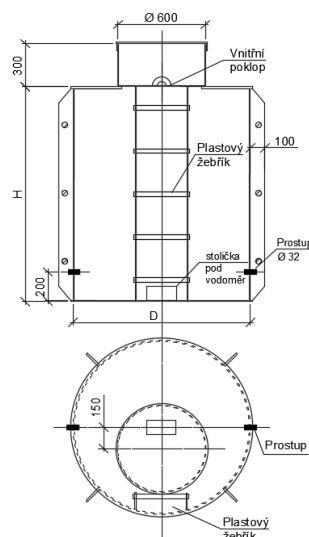
Platnost ceníku od 1.1.2022

Vodoměrné šachty se používají k vytvoření prostoru pro montáž vodoměru s ohledem na snadný přístup. Vodoměrná šachta je proto vybavena prostupy pro vstupní a výstupní potrubí a uvnitř disponuje prostorem pro umístění vodoměru a souvisejících armatur.

Vodoměrné šachta slouží jako ztracené bednění a vodotěsná vložka pro vlastní betonovou konstrukci šachty. Tento typ je určen pro osazení do komunikací, nebo v případě vysokých nároků na statické zabezpečení. Je zhotovena z polypropylenových desek technologií svařováním.



Ilustrační foto
pozn.: víko ve standardu plastové



Katalogové označení	objem m ³	Rozměry		Hmotnost kg	Cena bez DPH
		průměr D mm	výška H mm		
AK VODO 1000/1000 N	0,9	1000	1000	45	5 900 Kč
AK VODO 1000/1200 N	1,2	1000	1200	55	6 000 Kč
AK VODO 1200/1200 N	1,5	1200	1200	75	7 000 Kč
AK VODO 1200/1500 N	1,7	1200	1500	85	7 600 Kč

VLASTNOSTI VODOMĚRNÉ ŠACHTY KELLNER CZ:

- je vybavena plastovým žebříkem pro usnadnění přístupu, standardními vodotěsnými prostupy pro potrubí a dvěma plastovými poklopy
- velkou výhodou je variabilita tohoto produktu – šachtu dokážeme přizpůsobit vašim potřebám. Nabízíme možnost individuální výšky komínku, volitelně uzamykatelné víko a na míru připravené vodotěsné prostupy podle průměru přivedeného potrubí