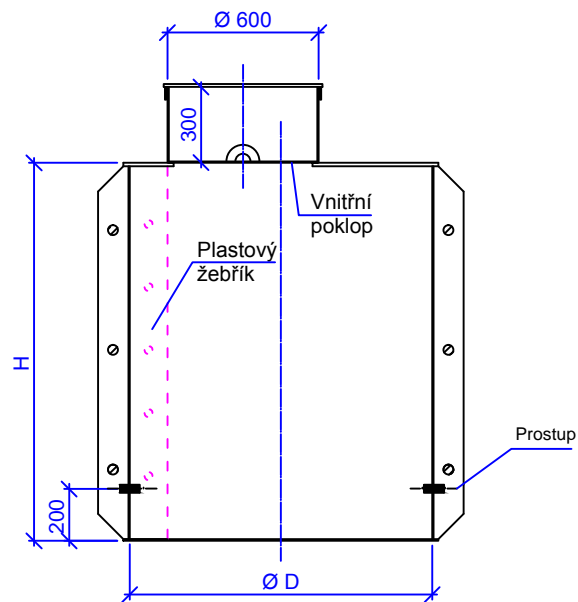


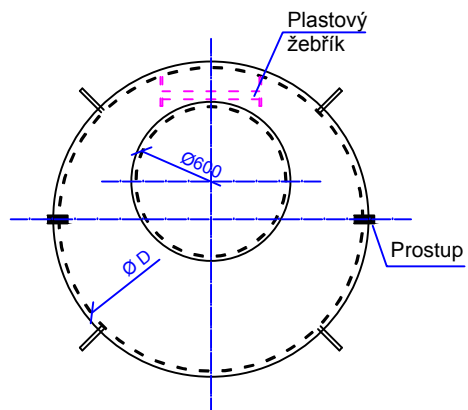
VODOMĚRNÉ ŠACHTY KRUHOVÉ - NESAMONOSNÉ

ROZMĚROVÉ SCHÉMA

ŘEZ



PŮDORYS



Katalogový list: AK – VODO ... N

Vodoměrné šachty – kruhové, pro obetonování

Katalogové označení označení	Obchodní označení	Čistý objem m ³	Rozměry		Hmotnost
			průměr mm	výška mm	
AK VODO 1000/1000mm N	Vod.šachta kruhová pro obeton. 0,9m ³	0,9	1000	1000	45
AK VODO 1000/1200mm N	Vod.šachta kruhová pro obeton. 1,2m ³	1,2	1000	1200	55
AK VODO 1200/1200mm N	Vod.šachta kruhová pro obeton. 1,5m ³	1,5	1200	1200	75
AK VODO 1200/1500mm N	Vod.šachta kruhová pro obeton. 1,7m ³	1,7	1200	1500	85