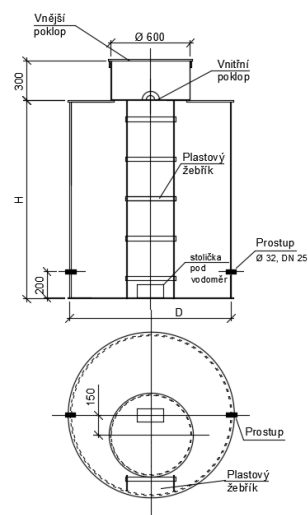
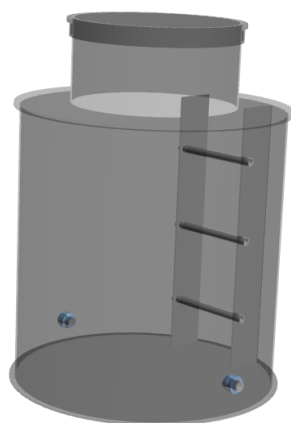


VODOMĚRNÁ ŠACHTA KRUHOVÁ - SAMONOSNÁ

Platnost ceníku od 1.1.2022

Vodoměrné šachty se používají k vytvoření prostoru pro montáž vodoměru s ohledem na snadný přístup. Vodoměrná šachta je proto vybavena prostupy pro vstupní a výstupní potrubí a uvnitř disponuje prostorem pro umístění vodoměru a souvisejících armatur.

Samonosná vodoměrná šachta je určena k osazení do terénu bez dodatečného obetonování pláště. Vodoměrná šachta se obvykle usazuje do oblasti zeleného pásu nebo pochůzných ploch. Je zhotovena z polypropylenových desek technologií svařováním.



Katalogové označení	objem m ³	Rozměry		Hmotnost kg	Cena bez DPH
		průměr D	výška H		
		mm	mm		
AK VODO 1000/1000 S	0,9	1000	1000	50	6 400 Kč
AK VODO 1000/1200 S	1,2	1000	1200	60	6 600 Kč
AK VODO 1000/1500 S	1,3	1000	1500	70	7 300 Kč
AK VODO 1200/1200 S	1,5	1200	1200	80	7 700 Kč
AK VODO 1200/1500 S	1,7	1200	1500	90	8 400 Kč

VLASTNOSTI VODOMĚRNÉ ŠACHTY KELLNER CZ :

- je vybavena plastovým žebříkem pro usnadnění přístupu, standardními vodotěsnými prostupy pro potrubí a dvěma plastovými poklopy
- velkou výhodou je variabilita tohoto produktu – šachtu dokážeme přizpůsobit vašim potřebám. Nabízíme možnost individuální výšky komínku, volitelně uzamykatelné víko a na míru připravené vodotěsné prostupy podle průměru přivedeného potrubí