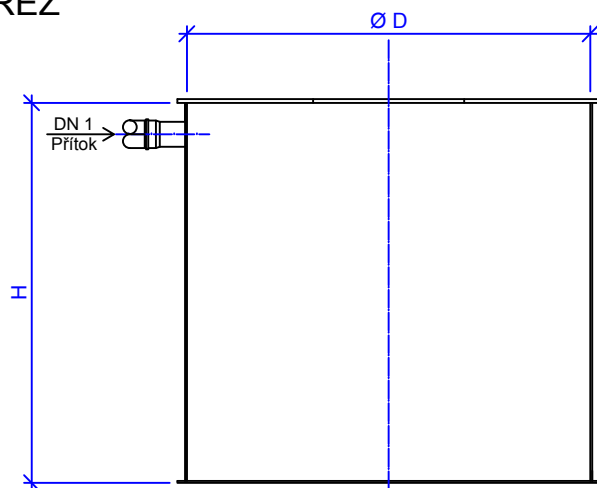


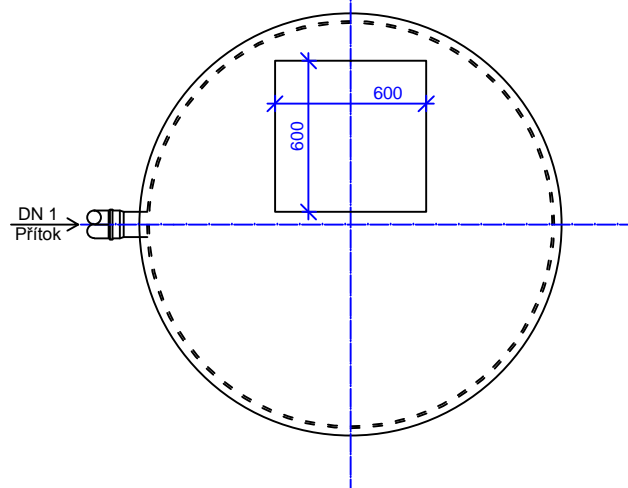
PP NÁDRŽE NADZEMNÍ VÁLCOVÉ SAMONOSNÉ:

ROZMĚROVÉ SCHÉMA

ŘEZ



PŮDORYS



Katalogový list: AK – FOR ... S

PP nádrže skladovací nadzemní – válcové, samonosné

Katalogové Nádrž	Obchodní označení	Čistý objem m ³	Rozměry		Hmotnost Kg
			průměr	výška	
AK – FOR 0,28S	Nádrž nadzem.válcová samonos. 0,3m ³	0,28	600	1000	20
AK – FOR 0,6S	Nádrž nadzem.válcová samonos. 0,6m ³	0,60	800	1200	35
AK – FOR 0,78S	Nádrž nadzem.válcová samonos. 0,8m ³	0,78	1000	1000	45
AK – FOR 1,2S	Nádrž nadzem.válcová samonos. 1,2m ³	1,17	1000	1500	55
AK – FOR 2,3S	Nádrž nadzem.válcová samonos. 2,3m ³	2,26	1400	1540	120
AK – FOR 3,0S	Nádrž nadzem.válcová samonos. 3,0m ³	2,96	1600	1540	140
AK – FOR 3,5S	Nádrž nadzem.válcová samonos. 3,5m ³	3,46	1500	2040	150
AK – FOR 4,0S	Nádrž nadzem.válcová samonos. 3,9m ³	3,94	1600	2040	160
AK – FOR 5,0S	Nádrž nadzem.válcová samonos. 5,0m ³	5,00	1800	2040	200
AK – FOR 6,2S	Nádrž nadzem.válcová samonos. 6,2m ³	6,18	2000	2040	230
AK – FOR 7,2S	Nádrž nadzem.válcová samonos. 7,2m ³	7,15	2150	2040	250
AK – FOR 7,8S	Nádrž nadzem.válcová samonos. 7,8m ³	7,84	2250	2040	270
AK – FOR 8,9S	Nádrž nadzem.válcová samonos. 8,9m ³	8,93	2400	2040	300
AK – FOR 9,6S	Nádrž nadzem.válcová samonos. 9,6m ³	9,64	2250	2500	300